

JB-111TP, JB-111TP-AN Thermostat d'ambiance bus

Ce document a été traduit mécaniquement à partir de l'original anglais. En cas d'incertitude ou de doute, veuillez vous référer à la version originale du document. Si vous rencontrez des erreurs ou si vous avez d'autres questions, contactez le support technique (les coordonnées se trouvent à la fin de ce document).

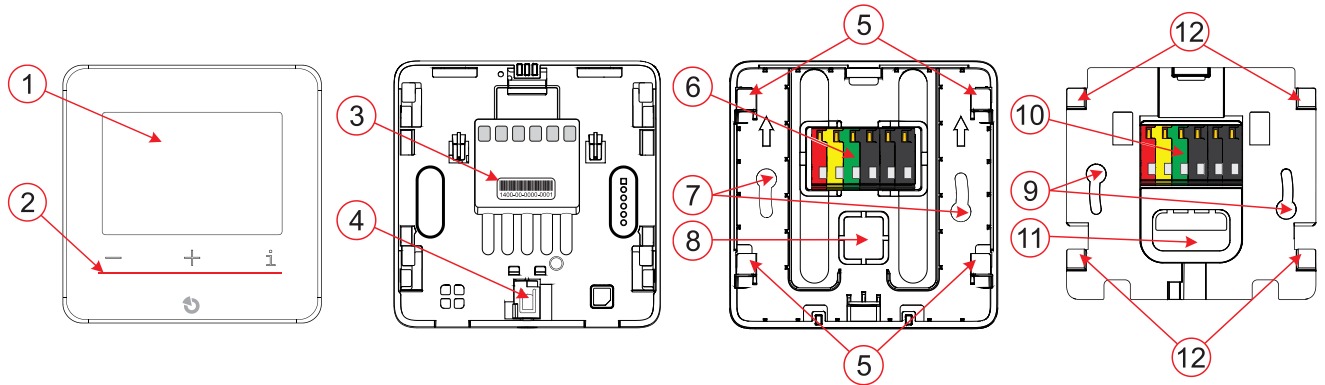
Le produit est un composant des systèmes JABLOTRON et est conçu, en combinaison avec la centrale d'alarme, pour le contrôle zonal de la température et de la ventilation en utilisant la mesure intégrée de la température et de l'humidité de l'air. En combinaison avec le capteur externe JB-TS-NTC10K (vendu séparément), le thermostat mesure et limite la température du sol.

Le produit combine les caractéristiques d'un système d'alarme avec le contrôle du confort thermique dans les bâtiments, permettant des fonctions automatiques en réponse aux événements du système, par exemple le passage en mode économique en l'absence des occupants, l'arrêt du chauffage à l'ouverture d'une fenêtre, etc.

Afin d'utiliser toutes les fonctions du produit, le système doit être enregistré dans le Cloud JABLOTRON (certaines fonctions peuvent être payantes).

Le produit est compatible avec JA-103K, JA-107K.

Le produit est conçu pour être installé par un technicien formé disposant d'un certificat Jablotron valide.



Partie avant des deux côtés

Partie arrière A

Partie arrière B

Fig. 1 : Description des différentes parties du produit

1 – écran ; 2 – boutons de commande ; 3 – numéro de série ; 4 – mécanisme de verrouillage, 5 – loquets de la partie A ; 6 – emplacement des bornes de montage en surface (2 pièces dans l'emballage) ; 7 – trous de vis ; 8 – carré d'extraction pour le tirage du câble ; 9 – trous pour les vis de fixation ; 10 – emplacement des bornes dans la partie arrière pour le montage semi-encasté ; 11 – trou pour le tirage du câble, 12 – loquets de la partie B.

Installateur



Connectez toujours le bus avec l'alimentation du système complètement coupée.

Le produit ne détecte pas le sabotage, dans les systèmes d'alarme de niveau de sécurité 2, il est nécessaire de connecter le produit après l'isolateur de bus JA-110T - protection contre le sabotage du bus.

Montage en surface

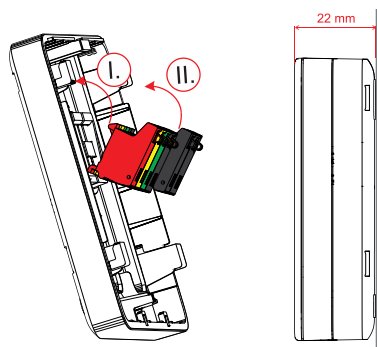


Fig. 2 : Illustration du montage en surface

- I. Borne de bus
- II. Borne du capteur de sol

1. Tournez le mécanisme de verrouillage (4) et ouvrez le produit.
2. Retirez le carré en plastique de la partie arrière pour faire passer les câbles (8), faites passer les câbles par le trou carré et fixez la partie arrière au mur à l'aide des deux vis (7).
3. Insérez le bornier de bus (I.) et le bornier pour la connexion du capteur de sol (II.) dans la partie arrière de A., pliez le bornier vers le plastique et enclenchez-le.
Notez qu'il est nécessaire de placer d'abord la borne de bus à partir de la gauche, puis la borne du capteur à côté.
4. Connectez les fils du jeu de barres et, le cas échéant, du capteur de sol au bornier.
5. Insérez ensuite la partie supérieure dans les loquets (5) et tirez vers le bas pour fixer le produit.
6. Fixez le produit en tournant le mécanisme de verrouillage dans le sens des aiguilles d'une montre.

Montage partiellement encastré dans la boîte de câblage

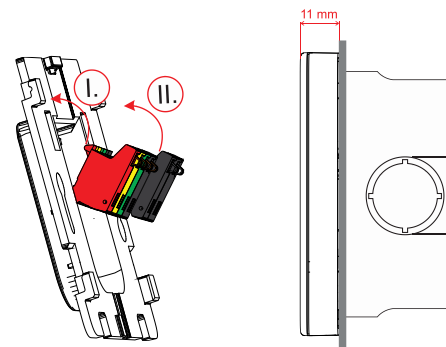


Fig. 3 : Illustration d'un montage partiellement encastré

- I. Borne de bus
- II. Bloc de jonction pour capteur de sol

1. Tournez le mécanisme de verrouillage (4) et ouvrez le produit. L'arrière du produit A ne sera pas nécessaire pour cette installation.
2. Insérez le bornier de bus et le bornier pour la connexion du capteur de sol, le cas échéant, avec la partie inférieure dans la partie arrière B (incluse), pliez le bornier vers le plastique et enclenchez-le.
Notez qu'il est nécessaire de placer d'abord la borne de bus à partir de la gauche, puis la borne du capteur à côté.
3. Faites passer les câbles par le trou (11) et connectez les fils du bus et du capteur de sol au bornier.
4. Fixez la partie arrière B à la boîte KU à l'aide de deux vis (non fournies).
5. Fixez ensuite la partie supérieure à la partie arrière B à l'aide des loquets et tirez vers le bas pour sécuriser le produit.
6. Fixez le produit en tournant le mécanisme de verrouillage (4) dans le sens des aiguilles d'une montre par le dessous du thermostat.

JB-111TP, JB-111TP-AN Thermostat d'ambiance bus

Suivez ensuite le manuel d'installation de la centrale d'alarme.

Procédure de base :

- Dans le programme **F-Link**, sélectionnez la position souhaitée dans l'onglet **Périphériques** et utilisez le bouton Assigner pour activer le mode d'apprentissage.
- Ouvrez la sélection Learn Unassigned et double-cliquez pour sélectionner le thermostat approprié. Passez ensuite aux Paramètres internes des périphériques.

Remarques : l'apprentissage peut également se faire en saisissant le numéro de série (14) dans le programme F-Link. Tous les chiffres doivent être saisis (exemple de numéro de série : 1400-00-0000-0001).

Schéma fonctionnel du produit

Le produit vous permet de contrôler le chauffage, le refroidissement ou la ventilation à l'aide des trois sorties PG de la centrale d'alarme en mode En Marche/Arrêt, voir figure ci-dessous.

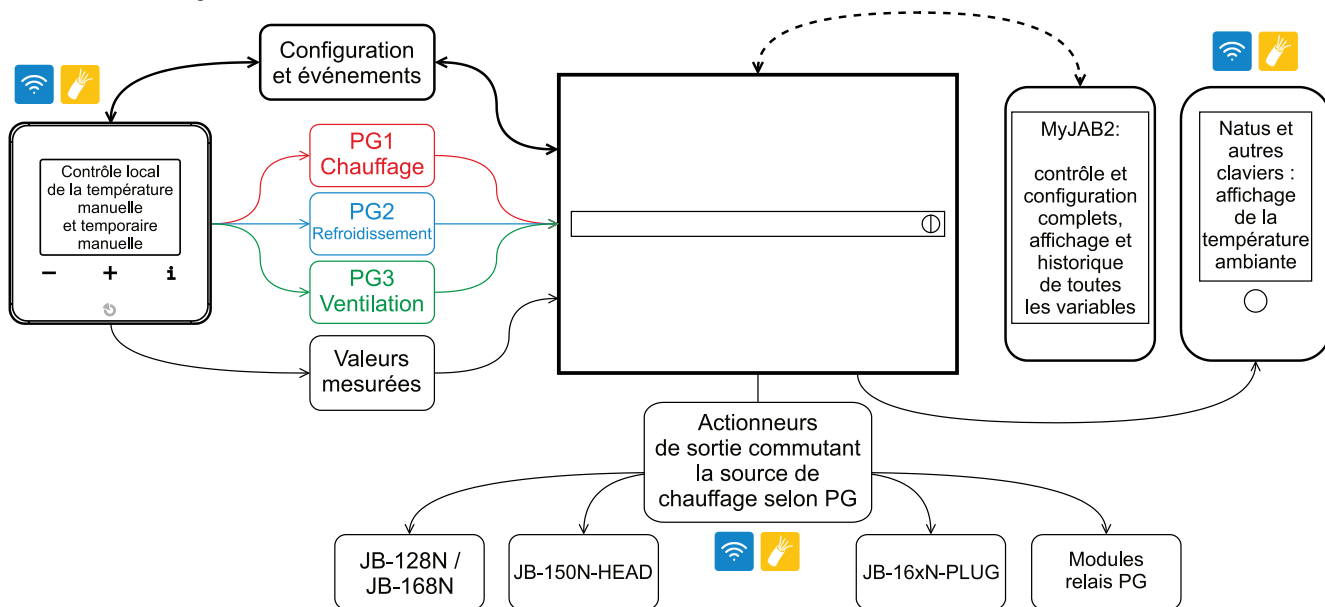


Fig. 4 : Configuration générale du contrôle du chauffage, de la climatisation et de la ventilation.

Les configurations du thermostat sont divisées en 2 blocs :

- Installation :** configurations de base du thermostat effectuées par l'installateur F-Link lors de l'installation. Ce réglage est nécessaire au bon fonctionnement du produit et limite les configurations et les fonctions de l'utilisateur. Une fois les configurations d'installation effectuées, le produit peut être remis au client pour utilisation.
- Utilisateur :** les configurations d'utilisation contiennent des paramètres pour l'utilisation normale du produit, tels que les températures souhaitées pour les différents modes, l'hystérésis, les fonctions de calendrier, etc. Les configurations sont principalement destinées à l'utilisateur et sont effectuées dans MyJABLOTRON. Pour les cas où l'utilisateur doit bénéficier d'une configuration détaillée du produit, la partie utilisateur est accessible au partenaire d'installation dans MyCOMPANY.

Paramètres internes dans F-Link - fonctions de base du thermostat :

Dans les configurations internes du thermostat, les fonctions de base nécessaires à la mise en service du produit peuvent être armées. Après avoir quitté le mode service, le thermostat passe en mode chauffage avec réglage manuel de la température. Il maintient ainsi une température constante (20 °C par défaut), qui peut être modifiée à l'aide des boutons, voir contrôle local ci-dessous (Fig. 5). Dans ce mode, le thermostat peut simplement maintenir la température souhaitée dans le bâtiment, par exemple jusqu'à ce que le système soit entièrement terminé et enregistré ultérieurement sur le Cloud JABLOTRON. Toutes les autres fonctions et commandes font partie des configurations de l'utilisateur dans MyJABLOTRON / MyCOMPANY, voir ci-dessous.

Modes fonctionnels chauffage / refroidissement / ventilation - Les trois modes peuvent être activés à l'aide des cases à cocher. S'il est activé, chaque mode se développera pour sélectionner la PG individuelle qui commutera l'appareil respectif. L'activation de chaque mode affecte également la disponibilité des configurations de l'utilisateur dans MyJABLOTRON / MyCOMPANY. Les modes de chauffage et de refroidissement ne fonctionnent pas ensemble. L'utilisateur doit basculer manuellement entre la saison de chauffage/refroidissement dans MyJABLOTRON. En conséquence, le thermostat commute soit le chauffage, soit le refroidissement PG. En marche, le mode ventilation fonctionne en parallèle, indépendamment du chauffage et du refroidissement. Le mode ventilation s'enclenche lorsque le seuil d'humidité est atteint jusqu'à ce qu'il baisse en fonction de l'hystérésis armé. Les deux paramètres font partie des configurations utilisateur. **Limites de température supérieure et inférieure réglables par l'utilisateur** - les limites (0° - 40°C) déterminent la plage dans laquelle l'utilisateur peut régler la température souhaitée à l'aide des boutons ou de MyJABLOTRON.

Passage à la température d'économie - lorsque le thermostat est en mode programme, si la section à laquelle il est affecté est sélectionnée comme méthode d'approvisionnement, il raccourcit automatiquement la section de confort du calendrier et continue à maintenir uniquement la température d'économie. Cette température est maintenue jusqu'à ce que la température de confort soit à nouveau requise par le calendrier. **Capteur de sol** - Si un capteur de sol JB-TS-NTC10K est connecté, une limite peut être armée pour la température du sol que le thermostat ne dépassera pas pendant le chauffage (5°-40°C). Dans les bâtiments résidentiels, nous recommandons de ne pas augmenter la température par défaut de 29 °C, qui est recommandée par les normes d'hygiène pour les salles de séjour. Une exception peut être faite dans les pièces où les séjours sont de courte durée (par exemple, la salle de bains), où la température maximale du sol de 33 °C est autorisée. Lorsque la température limite est atteinte, le thermostat arrête de chauffer jusqu'à ce que la température baisse de 1°C. La fonction de la sonde de sol est uniquement une fonction de limitation, le thermostat utilise la température de l'air pour le contrôle normal.

Affichage - Option permettant de choisir la température qui sera affichée par défaut sur l'écran. Actuelle - pièce/ Actuelle - sol/ Souhaitée.

Déclarer un événement de défaut basé sur une mesure de température critique - Le thermostat peut déclarer un événement sélectionné (défaut/alarme) lorsqu'une température critique basse ou haute est atteinte à partir de la source de mesure de température sélectionnée :

- Air et plancher (la première source à atteindre la température armée).
- Air (la température du sol est ignorée).

JB-111TP, JB-111TP-AN Thermostat d'ambiance bus

- Sol (la température de l'air est ignorée, seul le capteur externe est évalué).

L'événement est rapporté par le système à l'utilisateur ou au PCO. Cette fonction permet d'éviter les problèmes d'alimentation ou de surveiller des équipements dans des zones où la température est critique. La surveillance dynamique de la température critique (-5°C à partir du mode arrêt ou +10°C au mode confort) peut être activée pour contrôler le chauffage d'objets courants. Les valeurs auxquelles le thermostat déclarera un événement d'erreur sont alors calculées automatiquement en fonction de l'armé de l'utilisateur pour la température d'arrêt/de confort pour le mode de chauffage.

Configuration des sorties PG

Les sorties PG que le thermostat contrôle sont automatiquement affectées et verrouillées par le F-Link à la fonction marche/arrêt. Dans la régulation du chauffage par zone, chaque thermostat contrôle sa propre sortie PG qui commande la commutation de la source de chauffage dans la pièce où le thermostat est installé (par exemple, une tête dans un collecteur de chauffage par le sol, une tête de radiateur, un relais commutant le chauffage électrique par le sol dans la pièce, etc.) Si le système est équipé d'une source de chaleur centrale (chaudière, pompe à chaleur), la source de chaleur doit être commutée par une sortie PG commune qui copie avec la logique OU la PG des thermostats individuels (si au moins un thermostat demande du chauffage, la PG commune copie la demande, si aucun des thermostats ne chauffe, la PG commune est désactivée).

Blocage des sorties PG

Les sorties PG contrôlées par les thermostats peuvent être bloquées par divers événements, par exemple par l'activation d'un périphérique (fenêtre ouverte), par la sécurisation d'une section ou par une logique personnalisée (blocage par une autre sortie PG). Si la sortie PG est bloquée, le thermostat ne chauffe pas jusqu'à ce que la température descende à la valeur armée pour le mode arrêt. Lorsque cette valeur est atteinte, le thermostat passe outre le blocage et continue à maintenir la température en mode arrêt jusqu'à ce que le blocage prenne fin, après quoi il revient à l'état par défaut.

Boutons de commande sur la marche :

Les trois boutons capacitifs (-), (+) et (i) sont utilisés pour le contrôle local. Lorsque vous appuyez sur un bouton, l'écran s'allume d'abord doucement. La pression suivante sur le bouton exécute déjà l'action souhaitée. L'écran s'éteint après 5 secondes d'inactivité. Seule une commande de base est disponible pour afficher la température respective ou pour modifier la température actuelle (manuelle temporaire ou manuelle). Toutes les autres commandes et configurations ne sont disponibles que dans MyJABLOTRON/ MyCOMPANY.

- **Une pression sur les touches (+) et (-)** fait passer l'affichage à la température de l'air souhaitée, qui clignote (invite à l'édition) :
 - Une nouvelle pression permet de configurer la température d'air souhaitée par incréments de 0,5 degré.
 - Après 2 secondes d'inactivité, l'édition s'arrête et la température sélectionnée est armée comme température d'air souhaitée.
- **Une brève pression sur le bouton (i)** permet de faire défiler l'affichage :
 - Appui 1 : Le segment principal affiche la température actuelle de l'air (par défaut).
 - Appui 2 : Le segment principal affiche la température actuelle du sol (uniquement lorsque le capteur de sol est activé).
 - Appuyez sur 3 : Le segment principal affiche la température de l'air souhaitée.
- **En appuyant longuement (3 s) sur le bouton (i)**, vous pouvez armer laquelle des températures ci-dessus est affichée par défaut. Dans ce mode, seul le symbole du type de température en question clignote, tout le reste s'éteint. En appuyant brièvement sur le bouton (i), vous pouvez passer d'une température à l'autre. Après 3 secondes d'inactivité, les configurations sont armées et l'affichage général est rétabli.
- **En appuyant simultanément sur (i) et (+), vous activez** la sécurité enfants (verrouillage par bouton-poussoir). Appuyez sur (i) et (-) pour désactiver le verrouillage. Si le verrouillage est activé, toute pression sur le bouton n'apporte aucun changement, l'écran affiche seulement le symbole du verrouillage pendant 2 secondes.

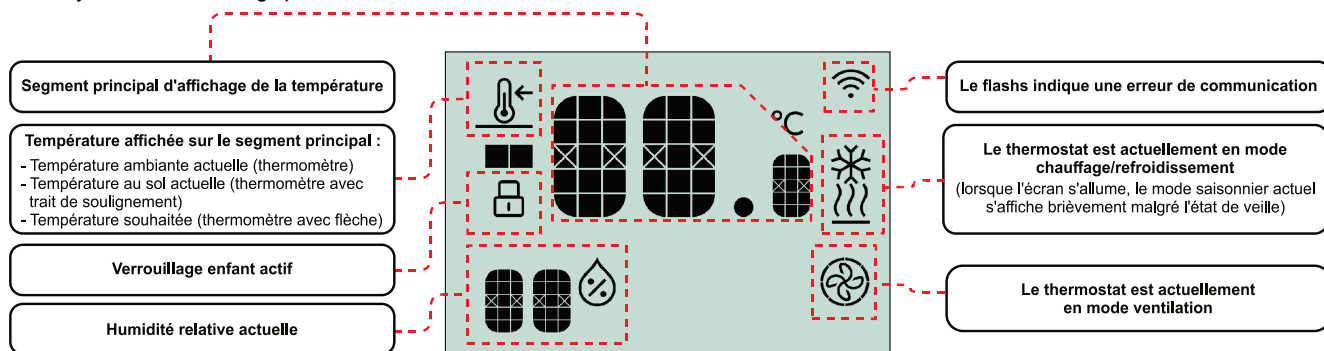


Fig. 5 : Description des différentes icônes d'affichage sur l'écran

Configuration utilisateur du thermostat dans MyJABLOTRON / MyCOMPANY :

Pour utiliser toutes les fonctions du produit, le système doit être enregistré dans le Cloud JABLOTRON. Les réglages dans les applications respectent les réglages de l'installation dans F-Link, seuls les paramètres des modes d'armement activés sont disponibles, la plage des températures réglables dans l'application est limitée à la plage activée dans les configurations de l'installation. Les configurations utilisateur sont effectuées séparément pour les modes de fonction de chauffage, de refroidissement et de ventilation.

Configuration de la fonction de chauffage :

Passage automatique à la température économique : lorsque le thermostat est en mode programme, si la méthode d'approvisionnement de la section à laquelle il est affecté est sélectionnée, il raccourcit automatiquement la section confort du calendrier et continue à ne maintenir que la température économique. Celle-ci est maintenue jusqu'à ce que la température de confort soit à nouveau requise par le calendrier. Par défaut, le thermostat passe automatiquement à la température économique lorsque la section est entièrement approvisionnée.

Hystérésis : Détermine de combien la température doit baisser une fois que la température souhaitée est atteinte pour que le thermostat recommence à chauffer. Une configuration adéquate de l'hystérésis permet d'éviter que la source de chauffage ne change trop souvent. Par défaut, l'hystérésis pour le chauffage est armé à 0,5°C.

Correction de la température : vous permet de calibrer manuellement la température de l'air mesurée par le thermostat pour les cas où le thermostat est affecté par une source externe, telle que le flux d'air.

La température du sol ne doit pas dépasser : Affiche la limite de la température du sol définie dans les configurations de l'installation. Valeur par défaut : 29°C.

Température de confort : La température que le thermostat maintient en mode d'utilisation programmée pendant les périodes armées où une température plus élevée est souhaitée (généralement le matin et le soir). Par défaut, la température de confort est armée à 22°C. Si le passage automatique à la température d'économie est activé, le thermostat raccourcit automatiquement la période de confort lorsque la Section est sécurisée.



JABLOTRON



JB-111TP, JB-111TP-AN Thermostat d'ambiance bus

Température d'économie : la température que le thermostat maintient pendant le fonctionnement du programme en dehors des sections de confort armées (généralement la nuit ou pendant les périodes où il n'y a personne dans le bâtiment). La température économique par défaut est de 18°C.

Arrêt : la température que le thermostat maintient lorsqu'il est commuté sur la fonction de chauffage et que le mode d'utilisation est éteint. Pour les intérieurs normaux, il est recommandé que la température ne descende pas en dessous de la configuration par défaut de 12°C. À des températures inférieures, des moisissures et d'autres phénomènes indésirables peuvent se produire. Le thermostat maintient la température en mode arrêt même lorsque le PG est bloqué pour le chauffage, par exemple par une fenêtre ouverte ou une sécurisation plus longue d'une section (départ prolongé du bâtiment), etc.

Configuration de la fonction de refroidissement :

Passage automatique en température d'économie : lorsque le thermostat est en mode programme, si la section à laquelle il est affecté a été sélectionnée, il raccourcit automatiquement la période de confort du calendrier et continue à ne maintenir que la température d'économie. Celle-ci est maintenue jusqu'à ce que la température de confort soit à nouveau requise par le calendrier. Par défaut, le thermostat passe automatiquement à la température d'économie lorsque la section est entièrement approvisionnée.

Hystérésis : Détermine le degré d'augmentation de la température après que la température souhaitée a été atteinte pour que le thermostat recommence à refroidir. Un réglage correct de l'hystérésis permet d'éviter que le refroidissement ne bascule trop souvent. La configuration de l'hystérésis pour le refroidissement est individuelle et est généralement plus élevée que pour le chauffage, 1°C par défaut.

Température de confort : la température que le thermostat maintient pendant le mode d'utilisation du programme à des moments armés où une température plus basse est souhaitée (généralement l'après-midi et pour dormir). Par défaut, la température de confort est armée à 23°C. Si le passage automatique à la température de confort est activé, le thermostat raccourcit automatiquement la section confort lorsque la section est armée.

Température économique : la température que le thermostat maintient pendant le fonctionnement du programme en dehors des sections de confort armées, généralement lorsque personne ne se trouve dans le bâtiment, mais qu'il est souhaitable d'éviter de surchauffer l'intérieur pour revenir rapidement à la température de confort. La température de refroidissement économique par défaut est de 25°C.

Configuration de la fonction de ventilation :

Enclenchement de la ventilation lorsque l'humidité relative est atteinte : le thermostat enclenche simplement l'appareil associé lorsque le seuil d'humidité armé est atteint, par défaut 50%. Le seuil peut être armé de 0 % (la ventilation est activée en permanence) à 100 % (la ventilation ne s'active pas du tout). La fonction est active en permanence, quelle que soit la configuration actuelle du thermostat. La fonction convient, par exemple, à la commutation automatique du ventilateur de la salle de bains, etc.

Hystérésis d'humidité : Détermine de combien l'humidité doit baisser après la mise en marche de la ventilation pour que celle-ci s'ouvre à nouveau. L'hystérésis par défaut est de 5 % (lorsque l'humidité atteint 50 %, le thermostat met la ventilation en marche et la désactive lorsque l'humidité redescend à 45 %).

Configuration du calendrier :

Plusieurs périodes de confort peuvent être définies dans le calendrier pour chaque jour pendant lequel le thermostat maintient la température de confort définie. Au début d'une période de confort, le thermostat commence à chauffer jusqu'à la température souhaitée. L'obtention de cette température dépend de l'inertie thermique de l'espace et des performances du système de chauffage. Le début de la période de confort doit donc être armé suffisamment à l'avance pour que la température souhaitée soit atteinte dans le temps imparti. Les configurations du calendrier sont effectuées séparément pour les fonctions de chauffage et de refroidissement.

Fonctionnement du thermostat

Outre la simple modification de la température souhaitée en mode calendaire ou manuel, toute la commande s'effectue uniquement dans l'appli MyJABLOTRON sous l'onglet thermostats et thermomètres.

Fonction saisonnière : si les deux fonctions sont activées dans les configurations de l'installation, le thermostat permet de basculer entre les fonctions de chauffage et de refroidissement. La commutation se fait manuellement dans l'application lors du passage d'une saison à l'autre, le fonctionnement conjoint des deux modes n'est pas possible.

Remarque : si le thermostat est réglé sur le refroidissement, le chauffage est complètement désactivé, même si la température tombe en mode arrêt. Il est recommandé de laisser l'annonce de l'événement d'erreur active à une température critique basse (configuration de l'installation) pour alerter l'utilisateur à temps si la fonction de chauffage n'est pas activée.

Modes d'utilisation du thermostat :

– **Calendrier** - le thermostat passe automatiquement de la température de confort à la température économique, selon l'horaire armé dans le calendrier. Ce mode est le plus adapté à une utilisation économique du système de chauffage du bâtiment. En dehors des périodes exposées, le thermostat chauffe à une température plus basse, ce qui réduit les coûts d'exploitation du bâtiment.

Si le passage automatique à la température économique est activé, le thermostat écourte toute section de confort en cours lorsque la section est armée, passant ainsi à la température économique dès l'armement. La section de confort suivante est armée en fonction de la configuration du calendrier, même si elle est verrouillée.

En mode calendrier, la température souhaitée actuelle peut être modifiée manuellement à l'aide des boutons plus et moins sur le produit ou dans l'appli en cas de besoin soudain de l'utilisateur. Le thermostat maintient alors la température nouvellement armée jusqu'à la prochaine modification du calendrier (passage de la température économique à la température de confort ou inversement). Ensuite, la température est à nouveau armée en fonction de l'horaire du calendrier.

Le Type d'armement est disponible pour le chauffage et le refroidissement, les configurations sont individuelles pour chaque fonction.

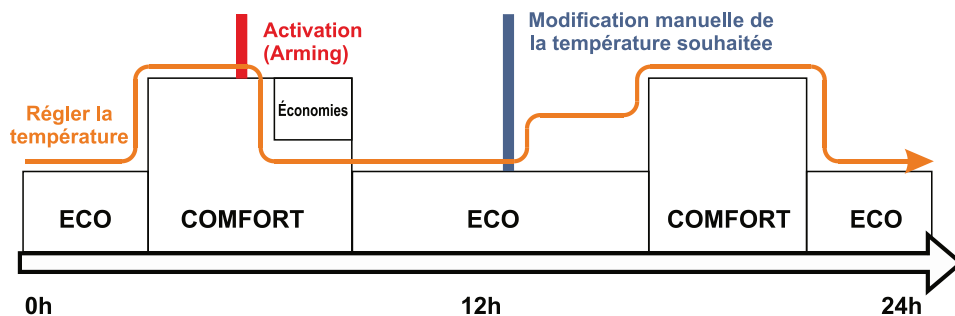


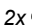
Fig. 6 : Évolution de la température pour les actions individuelles du système

JB-111TP, JB-111TP-AN Thermostat d'ambiance bus

- **Température manuelle** - le thermostat maintient une température constante armée par l'utilisateur. La température souhaitée peut être modifiée à l'aide des boutons plus et moins sur le produit et dans l'appli. Le verrouillage du système n'a aucun effet sur le comportement du thermostat dans ce mode. Le mode manuel est disponible pour le refroidissement et le chauffage.
- **Arrêt** - En mode chauffage, le thermostat maintient une température constante armée pour le mode Arrêt. En mode refroidissement, le thermostat ne maintient aucune température en mode arrêt. Le mode Off est activé automatiquement si le PG approprié pour le chauffage ou le refroidissement est bloqué par le système.

Affichage des valeurs actuelles : Le thermostat rapporte les valeurs actuelles de température et d'humidité à l'application à intervalles de 5 minutes. MyJABLOTRON affiche les dernières valeurs connues. L'application crée un graphique à partir des relevés de température ambiante, ce qui permet de surveiller l'historique des températures.

Paramètres techniques

Plage de mesure de la température avec un capteur externe	-40 à +125 °C (± 0,1 °C)
Plage des températures de service	-10 à +50 °C
Plage de mesure de l'humidité	0 à 100
*Classe de régulateur de température	I. (conformément au règlement (UE) n° 813/2013)
*Contribution des régulateurs aux variations saisonnières	$\eta S = 1\%$ (conformément au règlement (UE) n° 813/2013).
*pour les deux paramètres dans la configuration de la centrale d'alarme.	
Source d'alimentation	à partir du bus de la centrale d'alarme 12 V DC (10...15 V)
Consommation de courant nominale	5,5 mA
Consommation de courant maximale	30 mA
Résistance IP	IP 31
Dimensions	82 x 82 x 22 mm
Poids	101,1 g
Humidité de fonctionnement	75 % (sans condensation)
Environnement	Intérieur, général
Conforme en outre à	EN 50130-4, EN 55032, EN IEC 63000
Vis recommandées	2x  ø 3,5 mm (tête hémisphérique)



JABLOTRON a.s. déclare que le produit JB-111TP et JB-111TP-AN est conçu et fabriqué en conformité avec la législation d'harmonisation de l'Union européenne : directives n° : 2014/30/EU, 2009/125/EC, 2011/65/EU lorsqu'il est utilisé conformément à sa destination. La déclaration de conformité originale est disponible à l'adresse www.jablotron.com dans la section Téléchargements.



Remarque : bien que le produit ne contienne pas de matériaux nocifs, ne le jetez pas à la poubelle, mais déposez-le dans un point de collecte des déchets électroniques. Vous trouverez des informations plus détaillées à l'adresse www.jablotron.com dans la section Téléchargements.

JABLOTRON